

# Электрическая кресло-коляска Storm 4

## Руководство по эксплуатации

- ⚠ Прежде чем начать эксплуатацию устройства внимательно прочтите данное руководство по эксплуатации. Желательно пользоваться руководством при каждом применении устройства.



# Содержание

1 Введение	5
Срок эксплуатации	5
Ключевые части	6
2 Технические характеристики	7
3 Безопасная эксплуатация	9
Пересадка из и в кресло-коляску	9
Стабильность и баланс	10
Прежде, чем отправиться в первую поездку	10
Безопасность движения и выбор безопасного режима движения	11
Преодоление препятствий	11
Движение по наклонной поверхности	11
Подъем предметов с пола	12
Дотягивание до объектов сзади	12
Подъемы/лестницы	13
Эскалаторы	13
При поездках в автомобиле	13
Меры предосторожности	14
4 Памятка для сопровождающих лиц	15
Передвижение при помощи сопровождающего лица	15
Разблокировка/блокировка электродвигателей	15
5 Индивидуальные настройки	16
Регулировка длины пульта управления	16
Регулировка высоты подлокотников	16
Регулировка ширины сиденья	17
Регулировка глубины сиденья	17
Регулировка угла наклона сиденья	18
Регулировка ширины спинки	19
Регулировка угла наклона спинки	19
Подножки	20
Снятие/установка подножки	20
Регулировка длины подножек	20
Регулировка угла подножек	20
Регулировка фиксатора угла подножек	21
Ремень-фиксатор	22
6 Пульт управления	23
Расположение органов управления	23
Дисплей уровня зарядки АБ батарей	25
Защита против полной разрядки	25
Регулировка скорости движения	25
Включение/отключение магнитного иммобилайзера	26
Использование пульта управления	26
Устройство джойстика	26
7 Аккумуляторные батареи	27

Общая информация об АБ	27
Зарядка аккумуляторных батарей (АБ)	28
Меры предосторожности при работе с АБ	28
8 Диагностика неисправностей	29
Диагностика дисплея информационного датчика	29
9 Уход и техническое обслуживание	31
Очистка кресло-коляски	31
Дезинфекция	31
Регламент работ по техническому обслуживанию	31

Уважаемый пользователь!

Перед использованием или обслуживанием кресла-коляски необходимо ознакомиться с руководством пользователя по эксплуатации и ремонту.

Данное руководство включает полную информацию, необходимую для правильной эксплуатации и обслуживания кресла-коляски Invacare® Storm 4. В руководстве в доступном виде представлена подробная информация о технических параметрах кресел-колясок Storm 4. Вся информация распределена по разделам, что значительно облегчает поиск нужных сведений.

Несоблюдение рекомендаций руководства по эксплуатации может привести к увечьям или повреждениям. Повреждения и поломки, вызванные нарушением требований настоящего Руководства в части эксплуатации или обслуживания не покрываются гарантийными обязательствами.

## Примечания

В тексте данного руководства встречаются сигнальные слова, которыми обозначаются потенциально опасные ситуации, которые могут привести к телесным повреждениям и порче имущества. Ниже приведены пояснения сигнальных слов.



Внимание!                      Предупреждение                      Опасность!

Данные слова указывают на потенциальную опасность. Несоблюдение данных указаний может привести к серьезным увечьям или летальному исходу.



Информация о различных инструментах и материалах, которые потребуются для выполнения регулировок.

Если у вас в наличии нет всех перечисленных инструментов и материалов, пожалуйста, не пытайтесь начать выполнение работы – это может быть опасно!

# 1 Введение

Функциональная кресло-коляска Invacare® Storm 4 с электроприводом предназначена для самостоятельного передвижения лиц с ограниченными возможностями.

Подробную информацию о скорости движения, радиусе поворота, максимальном угле наклона, максимально преодолеваемых препятствиях и т.п. можно найти в главе «Технические характеристики».

Изделие успешно выдержало испытания на соответствие международным стандартам защиты EN60529 IPX4.

Коляска относится к классу «Б» и может эксплуатироваться в помещениях и на улице. Кресло-коляска отлично приспособлено для эксплуатации в погодных условиях, характерных для климата центральной Европы.



Сборка кресла-коляски и часть регулировок требуют определенных технических знаний и могут выполняться только специалистом дилера компании Invacare®.

Продукция компании Invacare специально разрабатывается и производится для использования вместе с дополнительными принадлежностями компании Invacare. Дополнительные принадлежности, произведенные другими компаниями, не были протестированы компанией Invacare® и не рекомендуются для использования с изделиями компании Invacare®.

## Срок эксплуатации

Срок эксплуатации кресла-коляски составляет не менее пяти лет, при условии использования по назначению, должном уходе и своевременном техническом обслуживании.

Эксплуатация в экстремальных условиях и ненадлежащий уход могут значительно сократить срок эксплуатации кресла-коляски.



**Внимание!**  
При любых условиях, срок эксплуатации не является объектом гарантийных обязательств!

## Ключевые части



- 1) Подголовник (в комплект не входит)
- 2) Спинка
- 3) Подлокотники
- 4) Батарейный отсек (сзади)
- 5) Приводные колеса
- 6) Мотор
- 7) Пульт управления
- 8) Подножки
- 9) Передние колеса
- 10) Подвеска (антипрокидыватели)

## 2 Технические характеристики

Температура хранения по ISO 7176-9	-40° +65°
Температура эксплуатации по ISO 7176-9	-25° +50°
Мощность моторов	300 W
Скорость	6 км/ч
Батареи	2x12V, 70Ah, гелевые
Предохранитель	80A
Зарядное устройство	
Сила тока	8A + 8%
Выходное напряжение	24V (номинальное)
Входное напряжение	230–240V
Температура эксплуатации	-50°С...+40°С
Температура хранения	-20°С...+50°С
Приводные колеса	
Приводные колеса	3,00–8`` пневматические
Давление	2,4 Бар
Передние колеса	
Передние колеса	3,00–6`` пневматические
Давление	3,5 Бар
Скорость	6 км/ч
Минимальный тормозной путь	10 см (при 6 км/ч)
Преодолеваемый угол наклона	11,3° (20%) при наклоне сидения 4° и угле наклона спинки – 20°
Максимальная высота преодоления препятствий	60 мм
Радиус разворота	177 см
Ширина разворота	110 см
Пробег без подзарядки*	36 км
Габаритные размеры	

Высота	105 см
Ширина колесной базы	65 см
Общая длина	119 см (с подножками) 91 см (без подножек)
Общая ширина	59–76 см
Высота сидения	45 см
Ширина сидения	38–53 см (регулируемая)
Высота спинки	54 см
Угол наклона спинки	-5°...+35° (механическая)
Подлокотники	съёмные, регулируемые по высоте 29–38 см, длина 32,05 см.
Длина подножек	29–46 см
Угол наклона подножек	от 0° до 75°
Угол наклона сидения	от 0° до 9°
<b>Вес</b>	
Вес	165 кг
Вес АБ	24 кг (каждая)
Максимальная нагрузка	150 кг
<b>Обивка</b>	
Материал	полиуретановая обивка Dartex;
Подушка сидения(Ш х Г)	48x46 см
Спинка сидения(ШxДxВ)	490x530x50 мм

\* Значение может отличаться, в зависимости от состояния покрытия, уровня заряда батарей и иных факторов.



# 3 Безопасная эксплуатация



В разделе содержится важная информация о мерах безопасности при эксплуатации коляски Storm 4.

Не начинайте эксплуатацию оборудования не ознакомившись с данной инструкцией.

Раздел «Безопасная эксплуатация» кресла-коляски требует особенного внимания как пользователя, так и его сопровождающего лица. В этом разделе показаны основные действия и технические приемы, применяемые для безопасного использования и обслуживания кресла-коляски. Очень важно отработать данные приемы для комфортного ежедневного управления по часто используемому маршруту.

## Пересадка из и в кресло-коляску



Внимание!

**ВСЕГДА** отключайте питание и заблокируйте ведущие колеса перед тем, как начать пересадку из или в кресло-коляску.

Съемные подлокотники обеспечивают удобную посадку и высадку из коляски.

Примечание:

На некоторых колясках в качестве дополнительной опции могут быть установлены боковые фиксаторы, препятствующие попаданию одежды в подвижные части механизма. Перед посадкой/высадкой их также необходимо снять.

Данное действие может быть выполнено самостоятельно при условии адекватной мышечной мобильности верхней части тела

Процесс пересадки показан на рисунке 2.1

1. Поставьте кресло-коляску как можно ближе к объекту с развернутыми параллельно этому объекту ведущими колесами.
2. Отключите питание коляски. Убедитесь в том, что ведущие колеса заблокированы
3. Снимите подлокотники.
4. Сместите вес своего тела в сторону объекта, на который Вы пересаживаетесь.

Минимальная дистанция для самостоятельного передвижения



Пересадка на другие объекты сидения (Рис 2.1)



### Внимание!

При посадке сразу сядьте как можно плотнее к спинке. Это поможет Вам избежать повреждения и опрокидывания вперед.

## Стабильность и баланс

Чтобы быть уверенным в стабильности и правильном функционировании кресла-коляски, постоянно соблюдайте правильный баланс. Не наклоняйте корпус вперед дальше длины подлокотников.



### Внимание!

Перевозка на коленях тяжелых предметов, а так же присутствие в кресле-коляске больше одного человека может отрицательно повлиять на стабильность кресла-коляски, в результате чего можно получить серьезные травмы и повредить кресло-коляску.

### Сопровождающее лицо!

Когда необходима помощь в преодолении повседневных препятствий, сопровождающее лицо должно грамотно использовать динамику своего тела. Держите спину прямо, сгибая ноги в коленях во время подъема на бордюр и другие препятствия. Также, будьте осторожны со съемными частями, такими как подлокотники и подножки. НИКОГДА не используйте их для подъема кресла-коляски, т.к. они могут непроизвольно отсоединиться, что может привести к травмам как пользователя, так и сопровождающего лица.

## Прежде, чем отправиться в первую поездку

Прежде, чем отправиться в первую поездку, необходимо тщательно ознакомиться с работой элементов управления.

Самостоятельно протестируйте работу всех функций на различных скоростных режимах.



### Внимание!

Каждый раз, перед началом эксплуатации, пристегивайте страховочный ремень. Ремень должен плотно обхватывать тело пользователя и не должен провисать.

Перед поездкой убедитесь, что пульт управления работает, а батареи заряжены.

Перед началом движения кресла-коляски убедитесь, что рядом нет детей или животных, которые могли бы получить травму от вращающихся колес кресла.

## Безопасность движения и выбор безопасного режима движения



**Внимание!**

При опрокидывании кресла-коляски можно получить серьезные травмы!

Во избежание опрокидывания необходимо строго выполнять следующие требования:

- При движении по наклонным поверхностям выбирайте разумный угол наклона, но не более максимально допустимого (см. гл. Технические характеристики).
- При движении по наклонной плоскости, двигайтесь со скоростью, не превышающей 2/3 максимально допустимой! Избегайте резкого торможения и ускорения!
- По возможности избегайте движения по скользким поверхностям (снег, гравий, лед и т.п.), на которых легко потерять управление!

В противном случае, передвигайтесь по скользкой поверхности с минимальной скоростью и особой осторожностью!

## Преодоление препятствий

Кресло-коляска способна преодолевать препятствия или бордюры небольшой высоты — до 6 см.

- Для преодоления препятствия следует подъехать к нему строго перпендикулярно
- Перед началом преодоления препятствия необходимо привести спинку коляски в вертикальное положение.



**Внимание!**

Запрещается преодолевать препятствия при горизонтальном положении сидения!

- Приблизьтесь к бордюру или препятствию на небольшой скорости.
- Перед тем, как передние колеса коснутся препятствия, скорость необходимо увеличить, затем, как только задние колеса полностью наедут на препятствие — сбросить.
- Сохраняйте малую скорость до тех пор, пока задние колеса не съедут с препятствия.

## Движение по наклонной поверхности

Максимально допустимый преодолеваемый кресло-коляской угол наклона поверхности составляет приблизительно 11,3°.



**Внимание!**

Запрещается движение вверх или вниз по скользким наклонным поверхностям или скользким препятствиям. Избегайте резких торможений и ускорений.

Примечание:

Перед началом движения по наклонной поверхности приведите спинку кресла в вертикальное положение. Если сидение находится в вертикальном положении, автоматически включается режим ограничения скорости.

При движении вниз по наклонной поверхности скорость не должна превышать 2/3 максимальной. На наклонных поверхностях не рекомендуется пытаться самостоятельно развернуться или двигаться задним ходом.

## Подъем предметов с пола

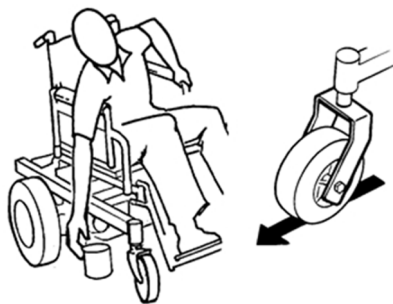
Для проведения данной процедуры следует:

1. Передние колеса должны быть направлены вперед (рис 2.2).
2. Ведущие колеса должны быть заблокированы.



Внимание!  
НЕ пытайтесь дотянуться до объекта, если при этом необходимо сместиться вперед.

Также не рекомендуется поднимать предметы с пола, дотягиваясь до них между колен.



Поднятие предметов с пола  
(Рис 2.2)

## Дотягивание до объектов сзади



Внимание!  
НЕ перегибайтесь через верх спинки кресла-коляски. Это может привести к опрокидыванию.

Процесс показан на рис. 2.3

1. Придвиньте кресло-коляску как можно ближе к объекту до которого необходимо дотянуться.
2. Разверните колеса в направлении объекта.
3. Дотянитесь до объекта на расстоянии вытянутой руки без изменения положения тела в сидении.



Дотягивание до объекта сзади  
(Рис 2.3)

## Подъемы / лестницы



**Внимание!**

**НЕ** передвигайте кресло-коляску с сидящим в ней пользователем по лестницам между этажами. Пользуйтесь лифтом.

Если лестница – единственный путь передвижения, кресло-коляска должна транспортироваться без пользователя.

При подъеме кресла-коляски по лестницам рекомендуется помощь двух человек. Держать при этом коляску следует за заднюю раму и вилки передних колес.

Следуйте следующей инструкции для передвижения кресла-коляски по лестницам между этажами в отсутствие лифта:

1. Помогите пациенту покинуть кресло-коляску.
2. Снимите аккумуляторные батареи.
3. При необходимости сложите кресло-коляску.
4. Держите спину прямо, сгибая ноги в коленях
5. При перемещении кресла-коляски по лестнице держите ее за несъемные части.
6. Не опускайте коляску на поверхность, пока не пройдете всю лестницу / лестничный пролет.

## Эскалаторы



**Внимание!**

**НИКОГДА НЕ** пользуйтесь эскалаторами для передвижения между этажами без помощи сопровождающего лица. Это может привести к серьезным травмам.

## Поездки в автомобиле



**Внимание!**

**Запрещается** находиться в кресло-коляске при перевозке в автомобиле! Нарушение этого требования может повлечь за собой серьезные травмы!

При поездках в автомобиле пользователь кресла-коляски должен пересесть в автомобильное кресло. Кресло-коляска не предназначена для использования в качестве автомобильного сиденья и не может обеспечить должную безопасность.

## Меры предосторожности

- НЕ оставляйте кресло-коляску под дождем.
- НЕ используйте кресло-коляску в душе и не держите ее в ванной комнате во время принятия водных процедур.
- НЕ храните кресло-коляску во влажном помещении длительное время.
- ВСЕГДА проверяйте, чтобы защитные колпаки клемм крышки отсеков АБ были закреплены, а корпус джойстика не имел повреждений и трещин, в которые может попасть вода.

# 4 Памятка для сопровождающих лиц

## Передвижение при помощи сопровождающего лица

Двигатели кресло-коляски оборудованы электромагнитной системой тормозов, предотвращающей самопроизвольное движение кресла-коляски при отключении питания.

Перед началом движения с помощью сопровождающего лица, разблокируйте моторы.



Внимание!

При разблокировке двигателей электромагнитная тормозная система отключается.

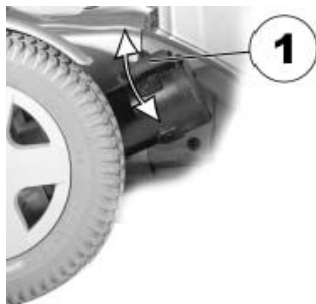
При этом возникает опасность самопроизвольного движения коляски!

## Разблокировка/блокировка электродвигателей

Рычаг разблокировки/блокировки электродвигателей расположен справа в задней части шасси кресла-коляски.

Для разблокировки/блокировки электродвигателей:

- Отключите питание «кнопка ON/OFF»
- Для блокировки двигателя опустите рычаг в положение PUSH (1).
- Для разблокировки — переведите рычаг в положение DRIVE.



Примечание:

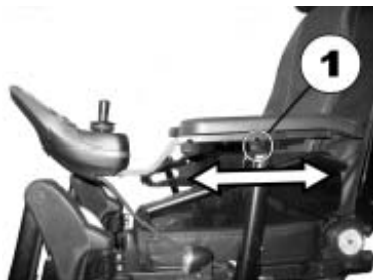
Система двигателей снабжена газовым цилиндром с пружиной, которая предотвращает перегрузку механизма муфты. При перегрузке ведущих колес (при движении по уклону) срабатывает газовый цилиндр с пружиной. Если в это время отжать рычаг блокировки/разблокировки моторов вперед в положение «PUSH», рычаг не останется в этом положении, а автоматически вернется в положение «DRIVE». Чтобы отключить блокировку моторов, нужно снять нагрузку с ведущих колес. Для этого следует подвинуть кресло-коляску немного вперед, а затем — назад.

# 5 Индивидуальные настройки

В кресло-коляске Invacare® Storm 4 предусмотрена возможность индивидуальной регулировки под нужды пользователя.

## Регулировка длины пульта управления

- 1) Ослабьте фиксатор (1);
- 2) Установите необходимую длину пульта управления;
- 3) Затяните фиксатор (1).



## Регулировка высоты подлокотников



- Необходимый инструмент:
- Шестигранный ключ, 3 мм

Подлокотники имеют 12 положений для регулировок.

Для изменения положения подлокотника:

- 1) Ослабьте шестигранные винты(1);
- 2) Установите подлокотники в соответствии с отверстиями на держателе;
- 3) Затяните шестигранные винты (1).





## Регулировка ширины сиденья

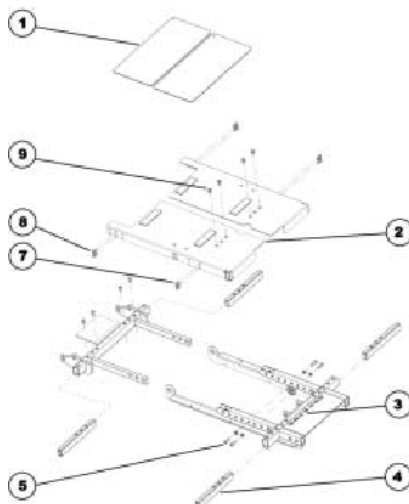


Необходимый инструмент:

- Шестигранный ключ, 4 мм

Для регулировки ширины сидения:

- 1) Снимите подушку;
- 2) Снимите пластину (1);
- 3) Открутите шестигранные болты (6) с поперечной рамы;
- 4) Открутите шестигранные болты (9) с верхней части рамы сидения;
- 5) Открутите четыре шестигранных болта (7) и (8), которые расположены в передней и задней части боковой рамы, (но не снимайте эти болты);
- 6) Отрегулируйте ширину сидения(платины (2), в соответствии с отверстиями (3) на раме;
- 7) Затяните все шестигранные болты.



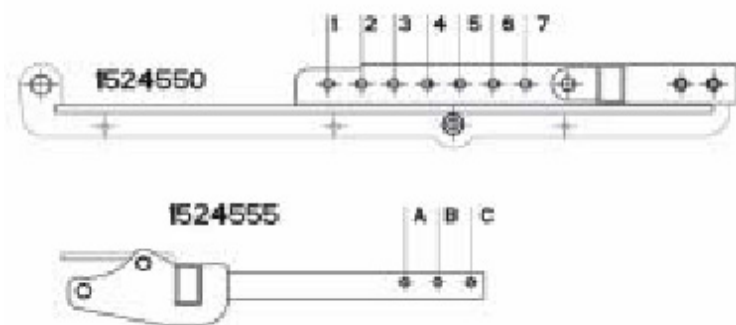
## Регулировка глубины сиденья



Необходимый инструмент:

- Шестигранный ключ, 4 мм
- Гаечный ключ, 8 мм
- Кусачки
- Хомуты

Пожалуйста, обратитесь к ниже следующей таблице для определения необходимого отверстия на передней и задней части рамы для регулировки глубины сидения.



Ширина сидения	Отверстия для регулировки в передней части рамы	Отверстия для регулировки в задней части рамы
38	6+7	A+B
41	5+7	A+C
43	4+6	A+C
46	3+5	A+C
48	2+4	A+C
51	1+3	A+C
53	1+2	B+C

Для регулировки глубины сидения:

1. Снимите подлокотники;
2. Снимите подушку;
3. Снимите пластины (1);
4. Открутите два шестигранных болта (8), расположенных на задней части рамы и соедините их с поперечной рамой (4);
5. Снимите пластины (1);
6. Открутите шестигранные болты (5);
7. Установите необходимую глубину сидения таким образом, чтобы шестигранные болты (5) соответствовали отверстиям в вышеуказанной таблице;
8. Затяните шестигранные болты (5);
9. Затяните шестигранные болты (8) и соедините их с поперечной рамой (4).

## Регулировка угла наклона сидения



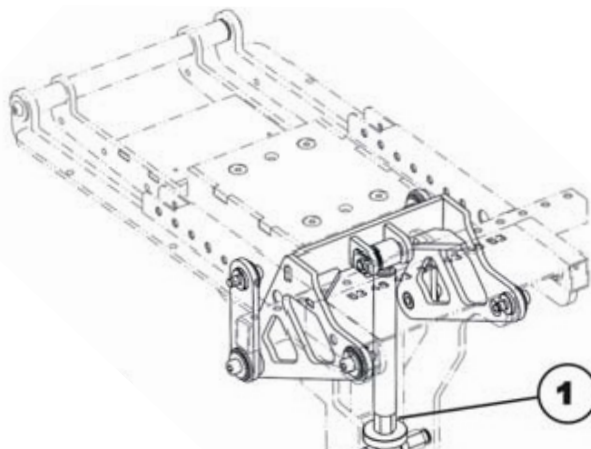
Необходимый инструмент:

- Гаечный ключ, 19 мм

Максимальный угол наклона сидения составляет 25°.

Для регулировки угла наклона сидения:

- 1) Затяните болт (1) по часовой стрелке для увеличения угла наклона сидения.



## Регулировка ширины спинки

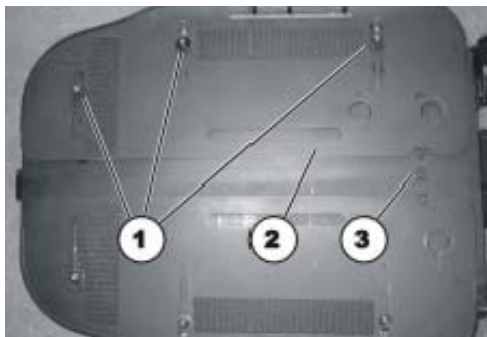


Необходимый инструмент:

- Шестигранный ключ, 4 мм

Для регулировки ширины спинки:

1. Снимите подушку;
2. Ослабьте шестигранные болты (1);
3. Установите необходимую ширину спинки (2) (пластин) в соответствии с цифрами на спинке коляски (3);
4. Затяните шестигранные болты.



## Регулировка угла наклона спинки

Для регулировки угла наклона спинки:

- 1) Покрутите регулятор угла наклона спинки по часовой стрелке.



# Подножки

## Снятие/установка подножки

Для того, чтобы снять подножку:

1. Нажмите на фиксатор (1) и отведите подножку вправо;
2. Снимите подножку, потянув вверх.

## Регулировка длины подножек



Необходимый инструмент:

- Шестигранный ключ, 5 мм

Для регулировки высоты подножек:

1. Ослабьте с помощью шестигранного ключа болт (
2. Установите желаемую длину подножек;
3. Затяните болт (1);



## Регулировка угла подножек



Необходимый инструмент:

- Шестигранный ключ, 6 мм
- Металлический бородок  
Ø не более 4 мм
- Молоток

Для регулировки угла подножек:

1. Ослабьте шестигранный болт (1);
2. Отрегулируйте угол подножки;
3. Если не получается это сделать, вставьте металлический бородок в отверстие (2) и слегка ударьте молотком по нему, после чего повторите попытку отрегулировать угол подножки;
4. Затяните шестигранный болт (1).



## Регулировка фиксатора угла подножек



Необходимый инструмент:

- Шестигранный ключ, 6 мм
- Гаечный ключ 10 мм

Фиксатор угла подножки изготовлен из резины (1) и устанавливает минимальный угол, на который может опуститься подножка.



Фиксатор угла подножки можно регулировать по высоте (А) или по длине (В).

Для регулировки фиксатора угла подножек:

1. Ослабьте шестигранный болт (1);
2. Отрегулируйте угол подножки;
3. С помощью гаечного ключа ослабьте контргайку (1);
4. Установите фиксатор в желаемое положение по высоте и длине (А) и (В);
5. Установите желаемый угол подножки;
6. Затяните шестигранный болт (1).



# Ремень-фиксатор

Ремень-фиксатор, используется **ТОЛЬКО** для фиксирования положения пользователя. Ремень не предназначен для использования в качестве устройства безопасности, выдерживающего большую нагрузки, такого как автомобильный или самолетный ремень безопасности.



Внимание

При обнаружении признаков износа, ремень подлежит **НЕМЕДЛЕННОЙ** замене.

В целях обеспечения безопасности, ремень-фиксатор необходимо отрегулировать в соответствии с индивидуальными особенностями пользователя и еженедельно проверять его на наличие износа или неисправностей.

# 6 Пульт управления

## Расположение органов управления



Рис. 1 – Лицевая сторона (стандартная версия)

1. Магнитный иммобилайзер
2. Увеличение/уменьшение скорости
3. Звуковой сигнал
4. Левый поворотник (в комплект не входит)
5. Джойстик
6. Вкл/откл. режимов электронной регулировки сидения (в комплект не входит)
7. Кнопка ВКЛ/ОТКЛ (ON/OFF)
8. Кнопка включения фар (в комплект не входит)
9. Правый поворотник (в комплект не входит)
10. Аварийный сигнал Верхняя часть (включая опцию ФАРЫ)



Рис.2 – Верхняя часть (включая опцию ФАРЫ)

1. Дисплей уровня зарядки АБ батарей
2. Индикатор иммобилайзера (блокировки)/состояния коляски (символ ключ)
3. Индикатор скорости
4. Индикатор левого поворотника
5. Аварийный сигнал
6. Индикатор Фар
7. Индикатор правого поворотника



Рис.3 – Нижняя часть

1. Разъем для подзарядки
2. Разъем для программирования



## Дисплей уровня зарядки АБ батарей

- Когда загораются все светодиодные лампочки – полный уровень заряда АБ!
- Загораются только желтые и красные лампочки – низкий уровень заряда АБ! Перед следующей поездкой зарядите АБ!
- Загораются только красные лампочки – очень низкий уровень заряда АБ! Зарядите АБ как можно скорее!
- Загорается только одна красная лампочка – АБ работают на резерве. Зарядите немедленно!

*Дисплей зарядки  
аккумуляторных батарей*



## Защита против полной разрядки

Через некоторое время после включения резерва, электронная система автоматически отключит питание и кресло-коляска остановится. Полная разрядка АБ значительно сокращает срок их службы.

**СЛЕДУЕТ ПОМНИТЬ**, что через некоторое время после включения резервного питания, электронная система автоматически отключит электродвигатели и кресло-коляска остановится. Спустя несколько минут, АБ смогут набрать некоторое количество заряда, достаточного для автоматического включения электронной системы. После этого кресло-коляска может проехать короткое расстояние и снова отключится. Если повторять такие короткие поездки несколько раз, АБ могут выйти из строя!

- Перед поездкой проверьте степень зарядки АБ батарей.
- По возможности, не допускайте полной разрядки АБ батарей.

## Регулировка скорости движения

Для увеличения/уменьшения скорости:

Нажмите кнопку (2) (символ заяц)

На индикаторе скорости (13) загорится цифра с обозначением режима скорости (от 1-4)

## Включение/отключение магнитного иммобилайзера

Нажмите кнопку  (ON/OFF)

Проведите магнитным ключом по индикатору иммобилайзера (блокировки)/состояния коляски (символ ключ) при этом раздастся звуковой сигнал


Отключение магнитного иммобилайзера

Нажмите кнопку  (ON/OFF)

Повторно проведите магнитным ключом по индикатору иммобилайзера (блокировки)/состояния коляски (символ ключ)



## Использование пульта управления

Включите питание  (ON/OFF). Индикаторы на пульте загорятся.  
Установите желаемую скорость (символ заяц)

В кресло-коляску предусмотрены настройки электронных функций в соответствии с особенностями пользователя.



**Внимание!**

Любые изменения самостоятельно внесенные в программу управления могут ухудшить потребительские свойства изделия!

Изменения программных установок должны выполняться только представителями сервисного центра или под их контролем.

Выполнение самостоятельных регулировок и настроек электронного оборудования, гарантийные обязательства компании Invascare® перед пользователем аннулируются!

## Устройство джойстика

Расположенный в передней части корпуса джойстик обеспечивает плавное управление при движении во всех направлениях на 360 градусов. Кресло-коляска движется точно в направлении нажатия на джойстик.

Управление джойстиком происходит пропорционально, т.е. чем дальше джойстик отжимается от нейтральной позиции, тем выше скорость кресла-коляски.

Для остановки кресла-коляски просто отпустите джойстик.

Для обеспечения легкости в управлении кресло-коляска имеет автоматический компенсатор скорости и направления.

Начинающим пользователям рекомендуется выбирать медленный скоростной режим и двигаться как можно медленнее, плавно нажимая на джойстик.

# 7 Аккумуляторные батареи (АБ)

## Общая информация об АБ

Питание электрооборудования кресло-коляски осуществляется от двух гелевых аккумуляторных батарей (далее – АБ) мощностью 12 Вольт.

Гелевые аккумуляторные батареи не нуждаются в техническом обслуживании, за исключением регулярной подзарядки.

Стандартные зарядные устройства, которые входят в комплект поставки, имеют защиту Класса 2 и отвечают всем требованиям безопасности.

Следующая информация приведена для Вашего удобства и безопасности

Запрещается	Рекомендуется
Не производите любую установку или тех. обслуживание без предварительного ознакомления с данной инструкцией	Перед эксплуатацией кресло-коляски ознакомьтесь с данной инструкцией и любой информацией по техническому обслуживанию, которая идет вместе с аккумуляторной батареей и зарядным устройством
Не допускайте полной разрядки АБ – это может привести к уменьшению срока их службы	Рекомендуется заряжать АБ после каждой поездки, а также ставить их на зарядку на ночь через сутки.
Используйте только рекомендованные производителем аккумуляторные батареи и зарядные устройства.	Следуйте рекомендациям, содержащимся в данной инструкции при выборе аккумуляторной батареи или зарядного устройства
Не используйте новую разряженную аккумуляторную батарею	Полностью зарядите новую батарею перед первым использованием
Не путайте тип аккумуляторной батареи и зарядного устройства к ней	Используйте зарядное устройство, которое входит в комплект поставки кресло-коляски.
Не ударяйте и не опрокидывайте аккумуляторную батарею	Используйте транспортировочный ремень для снятия, передвижения или установки батареи
Защищайте зарядное устройство от влаги!	Производите зарядку АБ в сухом помещении
Не открывать зажимы и клеммы с помощью инструментов	Поместите зажимы батареи на клеммы. При необходимости передвиньте зажимы дальше
Не производите установку или тех. обслуживание аккумуляторных батарей в жилых помещениях	Поместите кресло-коляску в рабочее помещение перед очисткой клемм или открытием отсека аккумуляторной батареи

## Зарядка аккумуляторных батарей (АБ)

Скорость разрядки АБ зависит от температуры окружающей среды, качества дорожного покрытия, давления в шинах, веса пользователя, а также от индивидуальных особенностей управления, интенсивности использования системы освещения, электрических регулировок сидения и других факторов.

Длительность цикла полной зарядки АБ зависит от степени разряженности и может занять до 12 часов.



1. Отключите питание кресло-коляски, нажав кноⓂ (ON/OFF) на пульте управления;

2. Подключите круглый штекер зарядного устройства к разъему (1);

3. Подключите зарядное устройство в сеть 220V;

Примечание:

По завершению зарядки АБ на зарядном устройстве должен загореться индикатор символом «полной зарядки АБ»

4. По окончании процесса зарядки, сначала выключите зарядное устройство из сети;

5. Извлеките круглый штекер зарядного устройства из разъема (1) на пульте управления.

## Меры предосторожности при работе с АБ

- Во время работы с АБ рекомендуется пользоваться резиновыми перчатками.
- НИКОГДА не пытайтесь зарядить АБ прямым подключением сетевого кабеля к АБ.
- НЕ пытайтесь во время зарядки АБ пользоваться креслом-коляской.
- НЕ заряжайте АБ, если кресло-коляска мокрая или на ней есть любые следы влаги.
- ВСЕГДА производите зарядку АБ в сухом помещении.
- НЕ сидите в кресле-коляске во время зарядки АБ.
- НЕ заряжайте АБ двумя зарядными устройствами одновременно. Этим Вы значительно уменьшаете срок службы АБ.

# 8 Диагностика неисправностей

Если электронная система выявила неисправность или ошибку, на пульте управления загорается индикатор неисправностей. Каждой ошибке соответствует определенное количество сигналов светодиода. Если лампочки дисплея зарядки АБ батарей мигают, подсчитайте число вспышек индикаторов и переходите к следующему пункту этой инструкции. Расшифровка кодов неисправностей приводится в следующей таблице.

Примечание:

Прежде чем начать выполнение диагностики, убедитесь, что питание коляски включено.

Убедитесь, что все кабели подключены правильно

Убедитесь, что АБ не разряжены.

## Диагностика дисплея информационного датчика

Кол-во миганий	Описание ошибки	Возможное решение
1	Неисправность одного из модулей	Обратитесь в сервисный центр
2	Сидение не в исходном положении (напр. при электрической регулировке высоты сидения)	<ul style="list-style-type: none"><li>· Медленно опустите сидение до полного прекращения индикации</li><li>· Проверьте зарядку АБ батарей и подключение кабелей.</li><li>· Зарядите АБ. Если вы в пути – дайте батареям подзарядиться. Для этого отключите питание на несколько минут. АБ наберут достаточное количество заряда для непродолжительной езды. Однако поступать так следует только в крайнем случае, т.к. при этом АБы могут выйти из строя.</li><li>· Замените АБ.</li></ul>
3	Неисправность левого электродвигателя (M2)	<ul style="list-style-type: none"><li>· Проверьте кабели питания электродвигателя и разъемы.</li><li>· Проверьте электродвигатель</li></ul>
4	Неисправность правого электродвигателя (M1)	
5	Неисправность левого тормоза (M2)	<ul style="list-style-type: none"><li>• Проверьте кабели питания и разъемы.</li><li>• Проверьте тормоз</li></ul>
6	Неисправность правого тормоза (M1)	

1	2	3
7	Полная разрядка АБ	Зарядите АБ
8	Высокое напряжение в АБ	Обратитесь в сервисный центр.
9	Ошибка связи между электронными модулями	
10	Ошибка связи между электронными модулями	
11	Перегрузка моторов	Выключите питание коляски, а затем включите
12	Несовместимость модулей коляски	Обратитесь в сервисный центр.

# 9 Уход и техническое обслуживание

Примечание:

Для обеспечения правильной и безопасной работы кресла-коляски, необходимо обращаться с ним, как с любым другим транспортным средством.

Регулярное техническое обслуживание увеличит срок службы и эффективность работы кресла-коляски.

## Очистка кресло-коляски

Используйте только мягкую ткань и не абразивные моющие средства.

Не подвергайте любые части электронной системы воздействию воды.

## Дезинфекция

Для дезинфекции используйте только средства рекомендованные Научным Институтом им. Роберта Коха:

- Аниозим ДД1 – концентрация рабочего раствора 0,5%, экспозиция – 5 мин.
- Сурфаниослемонфреш – концентрация рабочего раствора 0,25%, экспозиция – 5 мин.

## Регламент работ по техническому обслуживанию

Перечень работ	При поставке	Еженедельно	Ежемесячно
Обивка сиденья и спинки:			
проверять состояние			V
Боковые фиксаторы и подлокотники:			
проверять исправность фиксаторов	V	V	
проверить легко ли они откидываются		V	
надежно ли держатся подлокотники		V	
Подножки:			
проверить надежность фиксации			V
проверить исправность функций регулировки			V

Давление в шинах:			
проверить давление в шинах (2,5 бар)	V	V	
Передние колеса:			
передние колеса должны свободно вращаться		V	
проверить состояние верхних подшипников			V
Задние колеса:			
проверить нет ли люфта между ступицей и осью			V
проверить нет ли бокового люфт			V
Электрическая / электронная система:			
проверить все разъемы: их состояние и плотность прилегания			V
проверять зарядку аккумуляторов	при каждой поездке		
проверить затяжку болтов на всех хомутах			V
проверить состояние лампочек (если установлены)	при каждой поездке		
Чистка			
Тщательно очистить все части	по необходимости		



# Электрическая кресло-коляска Invacare Storm 4

Гарантийный срок службы установлен в соответствии со статьями №470 и №471 ГК РФ и статьей №19 пункт 3 «О защите прав потребителей» (с изменениями от 30 дек. 2001 года). Гарантия распространяется на все неполадки и недостатки, возникшие в результате конструктивных (производственных) дефектов, о которых поставщик был поставлен в известность до истечения гарантийного срока.

Кресло-коляска принимается к гарантийному обслуживанию в сервисном центре ООО «СИМС-2» только при наличии правильно заполненного гарантийного талона (см. ниже) с печатью торгующей организации.

Производитель оставляет за собой право вводить технические изменения, не нарушающие качество работы кресла-коляски.

Гарантийные обязательства фирмы-производителя:

- На металлический каркас — 3 года
- На электрооборудование и двигатели — 1 год
- На аккумуляторные батареи — 6 месяцев

Гарантия распространяется на производственные дефекты, при предоставлении товарных документов и письменной рекламации.

Гарантия не распространяется на дефекты, возникшие в результате естественного износа изделия или его несоответствующего использования, а также на дефекты, возникшие в результате изменений и/или ремонтных работ проведенных третьими лицами.

ООО «СИМС-2»

125459, г. Москва, ул. Новопоселковая д. 6, к. 7, тел.: +7 (495) 792-31-90



ME77

Регистрационное удостоверение № 2012/12710 от 06.09.2012

Сертификат соответствия: РОСС DE.ME77.Д00222 от 12.09.2012

## Гарантийный талон

Серийный № \_\_\_\_\_

Дата продажи \_\_\_\_\_

Подпись продавца \_\_\_\_\_ место печати, штампа  
(с расшифровкой подписи)

\_\_\_\_\_ (покупатель Ф.И.О.)

\_\_\_\_\_ (подпись покупателя)