



Акционерное общество
"ТУЛИНОВСКИЙ ПРИБОРОСТРОИТЕЛЬНЫЙ ЗАВОД

"Т В Е З"



Ростомер РП
Руководство по эксплуатации



Благодарим за покупку ростомера

ВНИМАНИЕ !

Прежде чем приступать к работе с ростомером, необходимо ознакомиться с настоящим руководством по эксплуатации.

Настоящее руководство по эксплуатации распространяется на модификации ростомера РП, РП(эконом).

ОБЩИЕ УКАЗАНИЯ

1 Внешний вид ростомера представлен в разделе 2.3 «Общий вид ростомера» настоящего руководства.

2 При покупке ростомера необходимо проверить:

- отсутствие повреждений элементов упаковки;
- отсутствие повреждений ростомера;
- комплектность в соответствии с разделом 1.3 «Комплектность»

данного руководства.

3 Запрещается устанавливать и эксплуатировать ростомер вблизи электронагревательных приборов, источников открытого огня.

4 При эксплуатации ростомер необходимо беречь от механических повреждений, воздействия влаги, растворителей, щелочей и кислот.

Сборку и подготовку к упаковке ростомера производите строго соблюдая указания раздела 2.2 «Установка и сборка ростомера» настоящего руководства.

СОДЕРЖАНИЕ

1 Описание и работа ростомера	4
1.1 Назначение ростомера	4
1.2 Технические характеристики	4
1.3 Комплектность	4
1.4 Устройство и принцип действия	5
1.5 Маркировка	5
1.6 Упаковка	5
2 Использование по назначению	5
2.1 Подготовка ростомера к сборке	5
2.2 Установка и сборка ростомера	6
2.3 Общий вид ростомера	7
2.4 Порядок работы	10
3 Меры безопасности	10

4	Техническое обслуживание	10
5	Хранение и транспортирование ростомера	11
6	Утилизация	11
7	Свидетельство о приемке	12
8	Поверка	12
8.1	Результаты поверки при выпуске	12
9	Свидетельство об упаковывании	13
10	Гарантийные обязательства и сведения о рекламациях	13
Приложение А	ТАЛОН №1 на гарантийный ремонт ростомера	15
Приложение Б	ТАЛОН №2 на гарантийный ремонт ростомера	17
Приложение В	Результаты периодической поверки и поверки после ремонта	19

Руководство по эксплуатации ростомера содержит сведения о назначении, принципе действия, технических характеристиках и указания, необходимые для правильной и безопасной эксплуатации, хранения и транспортировании ростомера, утилизации.

1 Описание и работа ростомера

1.1 Назначение ростомера

Ростомер РП; РП(эконом) предназначен для измерения роста в положении стоя/сидя, взрослых и детей старше одного года в медицинских, оздоровительных, спортивных и других учреждениях, а также в быту.

1.2 Технические характеристики

1.2.1	Наибольший предел измерения роста стоя (НПИ), м	2,2
1.2.2	Наименьший предел измерения роста стоя (НмПИ), м	0,8
1.2.3	Цена деления шкалы (d), мм	1
1.2.4	Погрешность измерения роста пациента, мм:	± 4
1.2.5	Диапазон рабочих температур, °С	от (+10) до (+40)
1.2.6	Габаритные размеры: не более, мм	
	- Ростомер РП	680x590x2420
	- Ростомер РП(эконом)	400x398x2360
1.2.7	Масса не более, кг	
	- Ростомер РП	9,3
	- Ростомер РП(эконом)	7,8
1.2.8	Средний срок службы, лет	6

1.3 Комплектность

Комплектность поставки ростомеров должна соответствовать указанной в таблице 1.

Таблица 1

Наименование	Количество, шт.		Примечание
	РП	РП(эконом)	
1. Штанга нижняя	1	1	
2. Штанга верхняя	1	1	
3. Кожух	1	-	Входит в состав штанги нижней поз. 1
4. Планка мерная	1	-	
5. Ползун	-	1	
6. Основание	1	1	
7. Винт М6х30 ГОСТ 17473	4	-	
8. Винт М3х6 ГОСТ 17475	2	-	

Наименование	Количество, шт.		Примечание
	РП	РП(эконом)	
9. Винт М4х8 DIN 7985	-	6	
10. Стульчик	1	-	Для исполнений со стульчиком
11. Руководство по эксплуатации	1 экз.	1 экз.	
12. Транспортная тара	1	1	

1.4 Устройство и принцип действия

Устройство ростомера изложено в разделе 2 «Использование по назначению» настоящего руководства по эксплуатации.

Принцип действия основан на прямом измерении роста пациента, значение которого определяется по шкале измерения ростомера.

1.5 Маркировка

1.5.1 Маркировка ростомера содержит:

- товарный знак предприятия – изготовителя;
- условное обозначение ростомера;
- номер ростомера по системе нумерации предприятия-изготовителя;
- год выпуска;
- значение цены поверочного деления и цены деления шкалы;
- значение НмПИ и НПИ;
- номер технических условий;
- знак госреестра.

1.5.2 Маркировка транспортной тары содержит манипуляционные знаки:

- «Хрупкое.Осторожно»;
- «Беречь от влаги»;
- «Верх».

1.6 Упаковка

Упаковка ростомера производится в соответствии с конструкторской документацией по технологии предприятия - изготовителя.

Эксплуатационная документация и крепежные детали вложены в чехлы из полиэтиленовой плёнки и упакованы в тару совместно с ростомером.

2 Использование по назначению

2.1 Подготовка ростомера к сборке

Распакуйте ростомер и внимательно изучите руководство по эксплуатации.

2.2 Установка и сборка ростомера

Место установки должно обеспечивать свободный доступ к ростомеру и не должно затруднять персоналу обзор измерительного блока.

Для ростомера РП

2.2.1 Выберите место предполагаемого размещения ростомера. Установите основание 1 (рис.2) на прочную ровную поверхность, не подвергаемую вибрации, добейтесь устойчивого положения с помощью регулируемых опор 2.

2.2.2 Передвинув кожух 3 по штанге нижней 4 вверх, закрепите нижнюю штангу 4 на основании 1 с помощью винтов 5 (Винт М6х30 ГОСТ 17473). Опустите кожух 3 до упора в основание 1. Вставьте верхнюю штангу 6 как показано на рис. 2 и закрепите ее винтами 7 (М3х6 ГОСТ 17475).

Для ростомера РП (эконом)

2.2.3 Выберите место предполагаемого размещения ростомера. Установите основание 1 (рис.3) на прочную ровную поверхность, не подвергаемую вибрации.

2.2.4 Установите штангу нижнюю 2 (измерительная лента на штанге начинается с 80 см) на основание 1, совместив отверстия на штанге с отверстиями на стойке основания (см. вид А рис.3). Закрепите штангу нижнюю 2 со стойкой основания тремя винтами 3 (М4х8 DIN 7985).

2.2.5 Установите ползун 4 на штангу нижнюю 2.

2.2.6 Соедините штангу верхнюю 5 со штангой нижней 2 (вид Б рис.3), совместив все отверстия штанги верхней с отверстиями в пластине измерительной шкалы 6, закрепите штангу верхнюю тремя винтами 3 (М4х8 DIN 7985).

ВНИМАНИЕ !

Разборка ростомера перед транспортированием производится в обратном порядке.

2.3 Общий вид ростомера

Общий вид модификаций ростомера приведен на рис.1.



РП



РП (эконом)

Рисунок 1

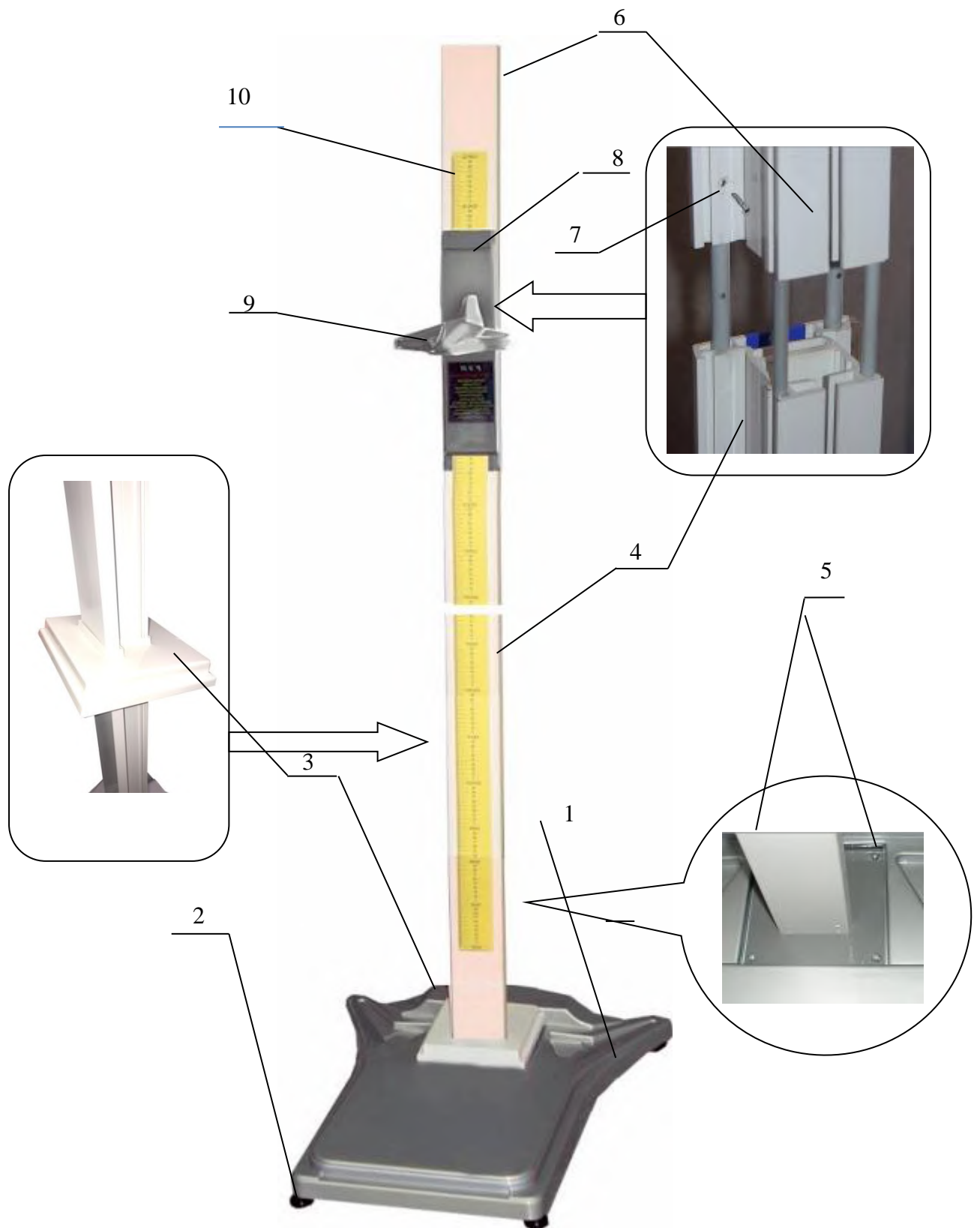


Рисунок 2. Схема сборки ростомера РП

- | | | |
|-------------------|---------------------------|----------------------|
| 1 - Основание | 5 - Винт М6х30 ГОСТ 17473 | |
| 2 - Опора | 6 - Штанга верхняя | 9 - Планка мерная |
| 3 - Кожух | 7 - Винт М3х6 ГОСТ 17475 | 10 - Шкала измерения |
| 4 - Штанга нижняя | 8 - Ползун | |

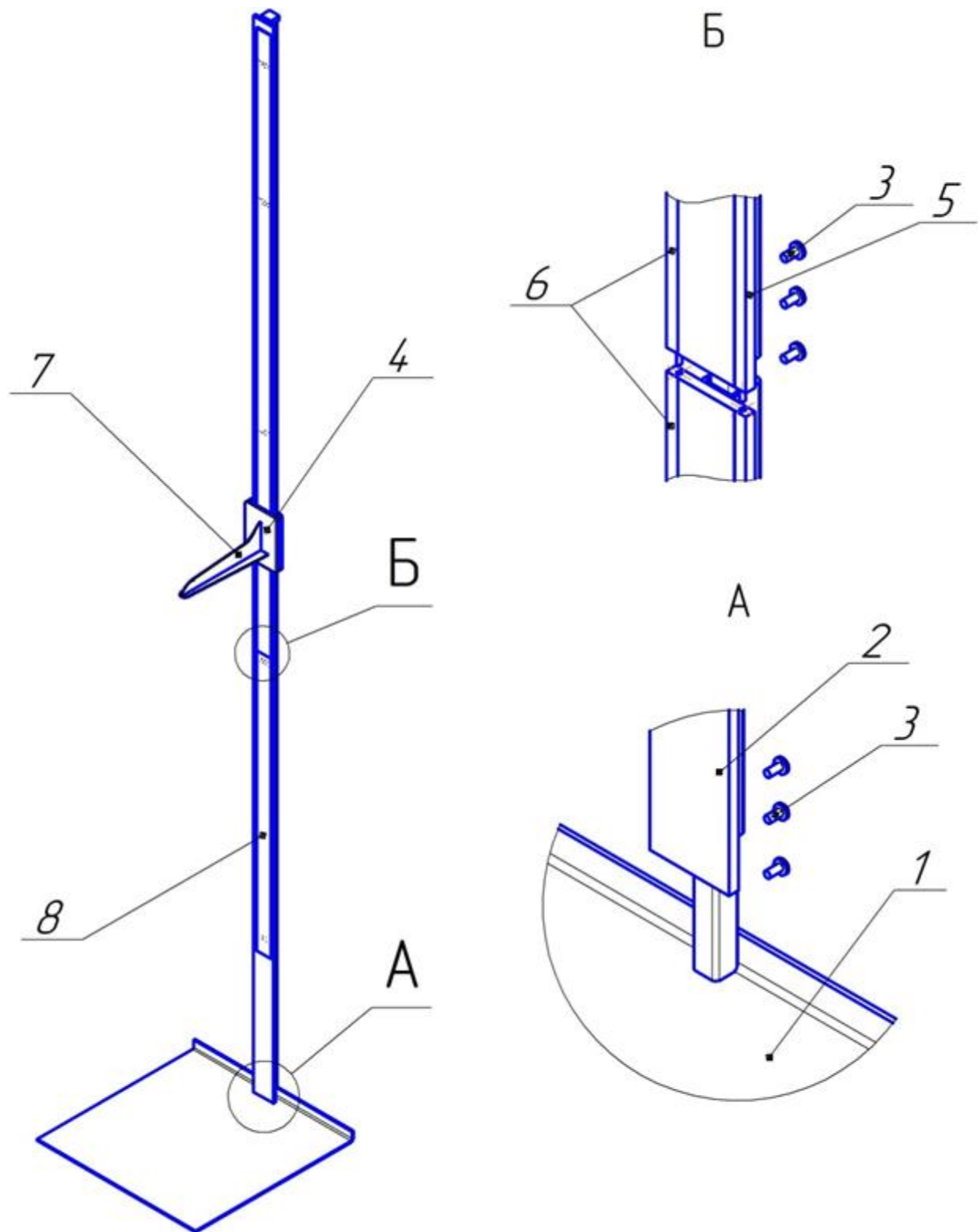


Рисунок 3. Схема сборки ростомера РП (эконом)

Поз.1 - Основание

Поз.2 - Штанга нижняя

Поз.3 - Винт М4х8 DIN 7985

Поз.4 - Ползун

Поз.5 - Штанга верхняя

Поз.6 - Пластина измерительной шкалы

Поз.7 - Планка мерная

Поз.8 - Измерительная шкала

2.4 Порядок работы

Для ростомера РП

2.4.1 Измерение роста.

Переместите ползун 8, чтобы планка мерная 9 находилась выше роста пациента, который требуется измерить.

2.4.2 Опустите ползун 8 до касания средней части планки мерной 9 с поверхностью головы пациента в последовательности, указанной в пункте 2.4.1, предварительно установив пациента на основание 1.

Отсчет показаний измерения осуществляется по нижней грани ползуна на шкале измерений 10.

2.4.3 Измерение роста можно производить самостоятельно, проделав все вышеуказанные операции в той же последовательности.

2.4.4 Измерение роста сидя проводится аналогично, предварительно разложив стульчик.

Для ростомера РП (эконом)

2.4.5 Переместите ползун 4 (см. рис.3), чтобы планка мерная 7 находилась выше роста пациента.

2.4.6 Опустите ползун 4 до касания средней части планки мерная 7 с поверхностью головы пациента, предварительно установив пациента на основание 1.

Отсчет показаний измерения осуществляется по нижней грани ползуна 4 на измерительной шкале 8.

3 Меры безопасности

ВНИМАНИЕ! Запрещается вскрывать ростомер и производить ремонт самостоятельно.

Обслуживающий персонал, допущенный к работе с ростомером, должен ознакомиться с РЭ, изучить конструкцию, порядок работы ростомера и пройти инструктаж по технике безопасности для работы с приборами медицинской техники.

4 Техническое обслуживание

4.1 Техническое обслуживание ростомера осуществляется представителями сервисной организации не реже одного раза в год и включает в себя следующие операции:

- внешний осмотр;
- проверку правильности показаний.

4.2 При эксплуатации ростомера потребитель обязан ежедневно следить за его чистотой.

После окончания работ необходимо производить промывку наружных поверхностей ростомера 3% раствором перекиси водорода с добавлением моющего средства типа «Лотос».

4.3 Гарантийный ремонт производится за счет предприятия-изготовителя, а техническое обслуживание и ремонты после истечения срока гарантии — за счет потребителя.

Оформление документов для гарантийного ремонта должно осуществляться согласно приложениям А, Б настоящего руководства.

5 Хранение и транспортирование ростомера

Транспортирование ростомера в упаковке нужно производить с защитой от атмосферных осадков любым видом транспорта.

Условия транспортирования ростомера должны соответствовать условиям хранения 5 (ОЖ4), условиям хранения 2 (С) по ГОСТ 15150.

ВНИМАНИЕ! ЗАПРЕЩАЕТСЯ хранение ростомера в одном помещении с кислотами, химическими реактивами и другими веществами, которые могут на них оказать вредное воздействие.

6 Утилизация

Модификации ростомера, указанные в настоящем руководстве по эксплуатации, относятся к классу А медицинских отходов (эпидемиологически безопасные отходы, приближенные по составу к твердым бытовым отходам) согласно СанПиН 2.1.7.2790-10 и после эксплуатации подлежат дезинфекции по методическим указаниям МУ 287-113 и могут быть направлены на переработку как вторичное сырьё на предприятие-изготовитель или утилизированы как медицинские отходы класса А в соответствии с действующими на момент утилизации государственными правилами СанПиН 2.1.7.2790-10.

7 Свидетельство о приёме

Ростомер РП; РП(эконом) заводской № _____

прошёл технологический прогон, соответствует требованиям ТУ 9452-025-00226454-2006 и ГОСТ 50444-2020 признан годным для эксплуатации.

Приемку произвел _____
дата, подпись, ф. и. о. представителя ОТК

М.П.

8 Поверка

Поверка ростомера проводится в соответствии с методикой поверки «Ростомеры РЭП, РЭС, РП и РС. Методика поверки», утвержденной Государственным Центром испытаний средств измерений ЗАО «НИИМТ».

Применяемые средства поверки:

Лазерный дальномер, погрешность измерения ± 1 мм.

Средства поверки могут быть заменены эталонными средствами измерений с аналогичными метрологическими и техническими характеристиками.

Межповерочный интервал 1 год.

8.1 Результаты поверки при выпуске

Ростомер РП; РП(эконом) зав. номер N-_____ соответствует ГОСТ Р 50444-2020, ТУ 9452-025-00226454-2006

Свидетельство об утверждении типа **RU.C.39.035.A № 42492**, внесено в Госреестр средств измерений за №**46693-11**, Регистрационное удостоверение Минздрава №ФСР 2011/11607 от 02 сентября 2019 г.

На основании результатов поверки, ростомер признан годным и допущен к применению.

Поверитель _____
Подпись

Результаты периодической поверки и поверки после ремонта должны отражаться в приложении В настоящего руководства.

9 Свидетельство об упаковывании

Ростомер РП; РП(эконом) зав. номер № _____
_____ упакован на АО «Тулиновский приборостроительный завод
«ТВЕС» согласно требованиям, предусмотренным конструкторской
документацией.

Упаковку произвел _____

/дата и подпись/

10 Гарантийные обязательства и сведения о рекламациях

10.1 Предприятие-изготовитель гарантирует соответствие
ростомеров требованиям технических условий в течение 12 месяцев со
дня передачи товара потребителю. Если день передачи установить
невозможно, эти сроки исчисляются со дня изготовления .

10.2 Гарантийный срок хранения - 6 месяцев с момента отгрузки
потребителю.

10.3 Потребитель лишается права на гарантийный ремонт в случае:

- нарушения правил хранения и эксплуатации;
- несоответствующий внешний вид (наличие загрязнений на
корпусе ростомера, которые невозможно удалить согласно пункту 4.2
настоящего руководства);
- обнаружения механических повреждений, вызванных
неправильной эксплуатацией ростомера (удары и т.д.);

Адреса предприятия изготовителя:

392511, Россия, Тамбовская область,

с. Тулиновка, ул. Позднякова, 3

АО «Тулиновский приборостроительный завод «ТВЕС»

Тел. (4752) 61-70-44, 71-36-30, E-mail: sale@tves.com.ru

<http://www.tves.com.ru>

И его филиалов:

117105, Российская Федерация, г. Москва, Варшавское шоссе, д.26,
стр.4 (м.Нагатинская),

Телефон: (495) 955-25-28, (495) 955-27-27

E-mail: tves-com-moscow@mail.ru

Приложение А

Корешок отрывного талона №1 на гарантийный ремонт

Отрывной талон №1 изъят

Дата и подпись лица, производившего ремонт ростомера

М.П.

Линия отрыва

ТАЛОН №1 на гарантийный ремонт ростомера

Ростомер РП; РП(эконом)

заводской № _____

Дата продажи ростомера _____

М.П.

Выполненные
работы _____

Владелец _____

Ф.И.О., подпись и телефон

Исполнитель _____

Ф.И.О. и подпись лица, производившего ремонт ростомера

М.П.

**Корешок отрывного талона №2
на гарантийный ремонт**

Отрывной талон №2 изъят

Дата и подпись лица, производившего ремонт ростомера

М.П.

Линия отрыва

ТАЛОН №2 на гарантийный ремонт ростомера

Ростомер РП; РП(эконом)

заводской № _____

Дата продажи ростомера _____

М.П.

Выполненные
работы _____

Владелец
Ф.И.О., подпись и телефон

Исполнитель
Ф.И.О. и подпись лица, производившего ремонт ростомера

М.П.

**РЕЗУЛЬТАТЫ ПЕРИОДИЧЕСКОЙ ПОВЕРКИ
И ПОВЕРКИ ПОСЛЕ РЕМОНТА**

Дата	Ф.И.О. поверителя	Результаты поверки	Подпись и оттиск поверительного клейма